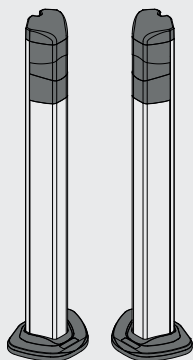


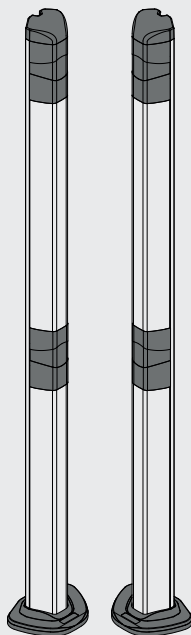
# POL.05

# POL.12

POL.05



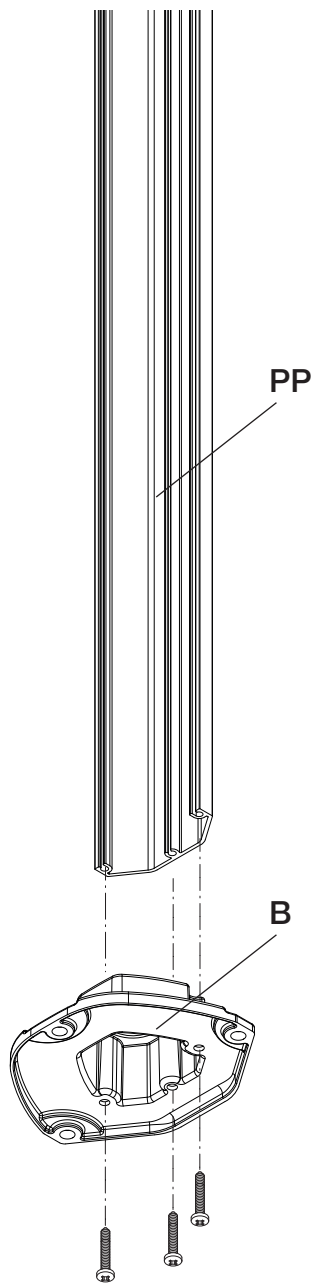
POL.12



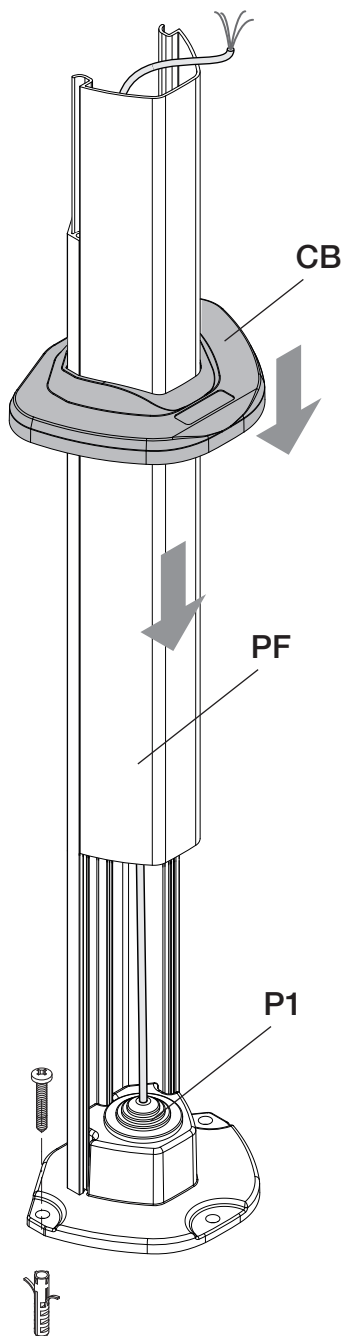
**BENINCA**<sup>®</sup>  
TECHNOLOGY TO OPEN



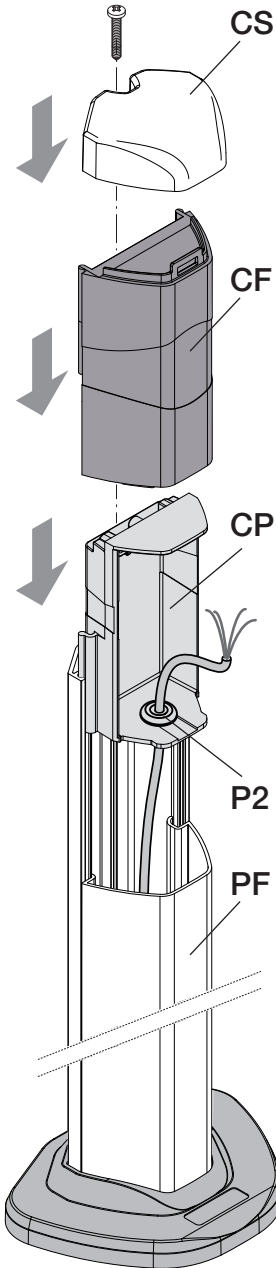
1



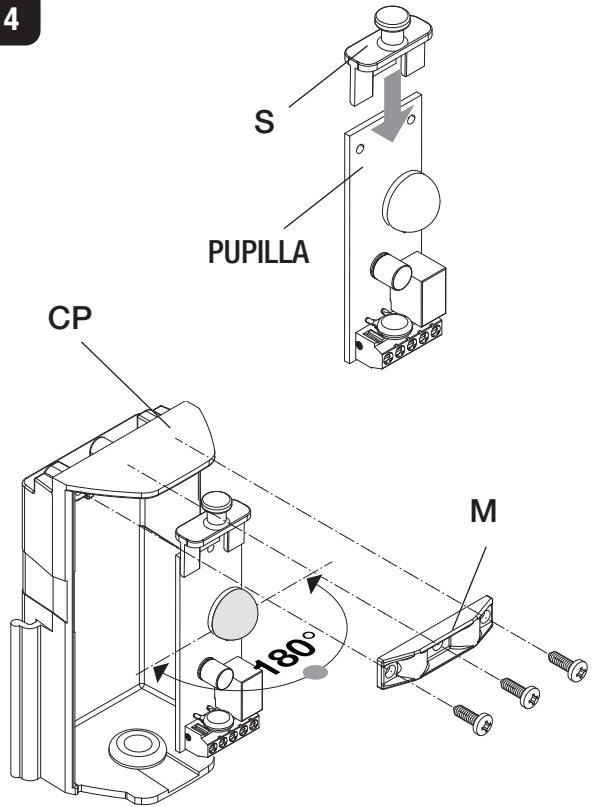
2



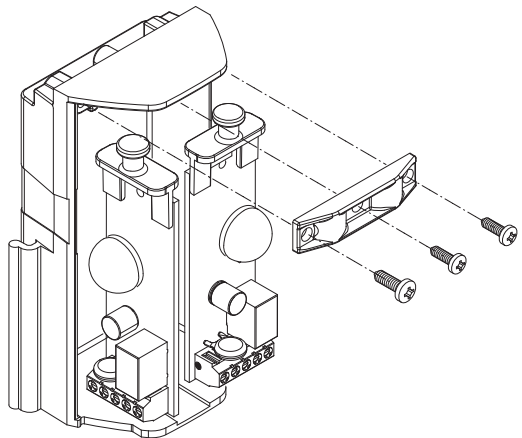
3

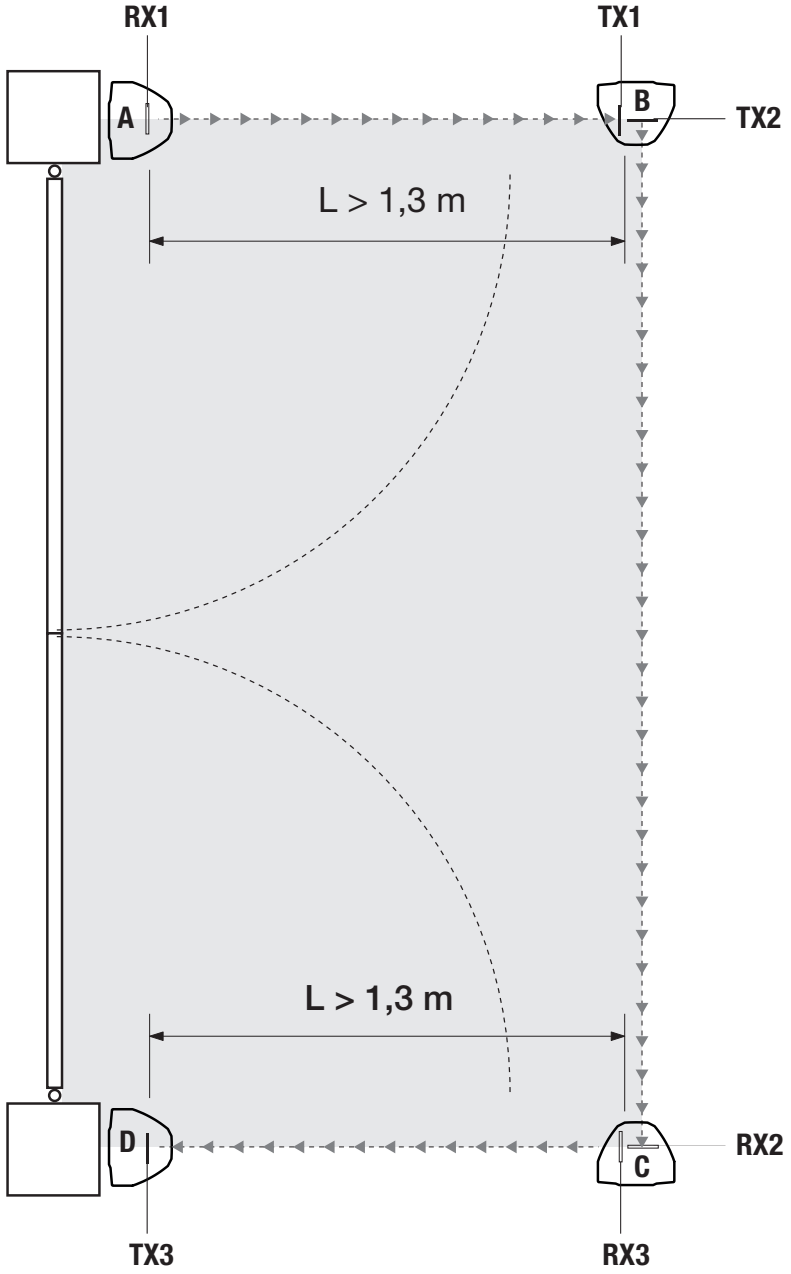


4



5





**DESCRIZIONE**

Coppia di colonnine per il fissaggio a terra di fotocellule della serie PUPILLA, disponibili in due versioni.

POL.05: Altezza 50 cm. 1 coppia di fotocellule

POL.12: Altezza 100 cm. 2 coppie di fotocellule

**ATTENZIONE!** Le coperture in plastica fornite con le PUPILLA non sono utilizzabili, vengono fornite delle coperture specifiche per l'utilizzo sulla colonnina POL.

**INSTALLAZIONE**

Procedere come segue:

- Fig. 1: Fissare la base B al profilo posteriore PP della colonnina utilizzando le tre viti fornite in dotazione
- Fig. 2: Fissare a terra la colonnina utilizzando viti e tasselli (non forniti) o altro sistema adatto alla superficie. Nella base è presente un passacavo in gomma P1 da tagliare in base alla sezione di cavo di collegamento. Inserire il profilo frontale PF della colonnina e il copri base CB.
- Fig.3: Passare il cavo di collegamento utilizzando il passacavo P2 sulla base della copertura inferiore CP. Infilare la copertura posteriore CP nella colonnina fino a mandarla in appoggio al profilo frontale. Infilare allo stesso modo la copertura frontale CF e fissare la copertura superiore CS con la vite fornita in dotazione.
- Fig.4: Agganciare la scheda della fotocellula Pupilla sul supporto S, quindi fissarlo sulla copertura posteriore CP utilizzando 3 viti e il morsetto di fissaggio M.

Il supporto consente l'orientamento (180°) della fotocellula. *E' possibile installare due fotocellule PUPILLA in un singolo contenitore, una rivolta frontalmente e una rivolta lateralmente (Fig.5). In questo modo è possibile realizzare una protezione di tipo perimetrale (vedi paragrafo "Protezione perimetrale").*

*COL.12: La procedura sopra descritta è valida anche per la versione COL.12, con la sola differenza che dopo aver inserito la fotocellula inferiore si inserisce la seconda copertura frontale e la fotocellula superiore.*

**PROTEZIONE PERIMETRALE**

La possibilità di installare due fotocellule diversamente orientate in un singolo contenitore consente la realizzazione di una protezione perimetrale.

In figura 6 è rappresentato un esempio di protezione perimetrale di un cancello ad ante battenti.

**ATTENZIONE!** E' indispensabile evitare la presenza di un trasmettitore e di un ricevitore nello stesso contenitore.

Nell'esempio di figura 6, la colonnina **B** contiene 2 trasmettitori (TX1 e TX2), la colonnina **C** contiene 2 ricevitori (RX2 e RX3).

Si consiglia inoltre utilizzare per il lato maggiore del perimetro due colonnine orientate frontalmente (nell'esempio di Fig. 6 le colonnine B e C).

Per i collegamenti elettrici fate riferimento alle istruzioni fornite con il prodotto, tenendo presente che nel caso di utilizzo di più coppie di fotocellule è necessario collegare in serie tutti i contatti N.C. del ricevitore (RX) all'ingresso fotocellula della centrale di comando.

**IMPORTANTE:** Al fine di impedire infiltrazioni di umidità e fenomeni di condensa, sigillare con la massima cura, utilizzando un prodotto siliconico.

*Sigillare sia l'entrata nel contenitore fotocellula, sia il passacavo nella base di fissaggio.*

**POL.05 - POL.12****ENGLISH****DESCRIPTION**

Pair of ground fastening columns of the PUPILLA series photocells, available in two versions.

POL.05: Height 50 cm. 1 pair of photocells

POL.12: Height 100 cm. 2 pairs of photocells

**ATTENTION!** The plastic covers provided with PUPILLA cannot be used, specific covers are supplied for use on the POL column.

**INSTALLATION**

Proceed as follows:

- Fig. 1: Fasten the base B to the rear profile PP of the column using the three screws supplied.
- Fig. 2: Fasten the column to the ground using the screws and plugs (not supplied) or another system suitable for the surface. The base contains a cable gland in rubber P1 to cut based on the section of connection cable. Insert the front profile PF of the column and the base cover CB.

- Fig.3: Pass the connection cable using the cable gland P2 on the base of the lower cover CP.

Insert the rear cover CP in the column until it rests on the front profile.

In the same way, insert the front cover CF and fasten the top cover CS with the screw supplied.

Fig.4: Couple the card of the Pupilla photocell on support S, then fasten it to the rear cover CP using 3 screws and the fastening clamp M.

The support allows orientation (180°) of the photocell.

*It is possible to install two PUPILLA photocells in a single container, one turned to the front and the other turned to the side (Fig.5). By doing so, a perimeter type protection can be created (see "Perimeter protection" paragraph).*

*COL.12: The procedure described above is also valid for the version COL.12, the only difference being that after inserting the lower photocell the second front cover and the upper photocell are inserted.*

**PERIMETER PROTECTION**

The possibility of installing two differently orientated photocells in a single container allows creation of a perimeter protection. Figure 6 represents an example of perimeter protection for swinging gates.

**ATTENTION!** It is indispensable to avoid the presence of a transmitter and a receiver in the same container.

In the example in Figure 6, column B contains 2 transmitters (TX1 and TX2), column C contains 2 receivers (RX2 and RX3). You are also advised to use two front orientated columns for the larger side of the perimeter (in the example Fig. 6 columns B and C).

For electrical connections, refer to the instructions provided with the product, considering that if multiple pairs of photocells are used, all the N.C. contacts must be connected in series of the receiver (RX) at the photocell entrance of the control unit.

**IMPORTANT:** *To prevent infiltration of humidity and condensate phenomena, seal with utmost care, using a silicone product. Seal the entrance to the photocell container and the cable gland in the fastening base.*

## POL.05 - POL.12

## DEUTSCH

### BESCHREIBUNG

Säulenpaar zur Bodenbefestigung von Fotozellen der Reihe PUPILLA, erhältlich in zwei Versionen.

POL.05: Höhe 50 cm. 1 Fotozellenpaar

POL.12: Höhe 100 cm. 2 Fotozellenpaare

**ACHTUNG:** *Die mit den PUPILLA-Fotozellen gelieferten Kunststoffabdeckungen können nicht verwendet werden. Für die Verwendung an der POL-Säule sind spezielle Abdeckungen vorgesehen.*

### INSTALLATION

Wie folgt vorgehen:

- Abb. 1: Die Basis B mit den drei mitgelieferten Schrauben am hinteren Profil PP der Säule befestigen

- Abb. 2: Die Säule mit Schrauben und Dübeln (nicht im Lieferumfang enthalten) oder einem anderen für die Oberfläche geeigneten System am Boden befestigen.

In der Basis befindet sich eine Kabelverschraubung P1, die entsprechend dem Anschlusskabelabschnitt geschnitten werden muss.

Das vordere Profil PF der Säule und die Basisabdeckung CB einsetzen.

- Abb. 3: Das Verbindungskabel mit der P2-Kabelverschraubung an der Basis der unteren Abdeckung CP durchführen.

Die hintere Abdeckung CP in die Säule einführen, bis sie am vorderen Profil anliegt.

Die vordere Abdeckung CF auf die gleiche Weise einführen und die obere Abdeckung CS mit der mitgelieferten Schraube befestigen.

Abb. 4: Die Platine der Fotozelle Pupilla an der Halterung S einhaken, dann mit 3 Schrauben und der Befestigungsklemme M an der hinteren Abdeckung CP befestigen.

Die Halterung ermöglicht die Ausrichtung (180°) der Fotozelle. *Es ist möglich, zwei Fotozellen PUPILLA in einem einzigen Behälter zu installieren, eine nach vorne und eine zur Seite (Abb. 5) gekehrt. Auf diese Weise ist es möglich, einen Umgebungsschutz herzustellen (siehe Abschnitt „Umgebungsschutz“).*

*COL.12: Das oben beschriebene Verfahren gilt auch für die Version COL.12, mit dem einzigen Unterschied, dass nach dem Einsetzen der unteren Fotozelle die zweite vordere Abdeckung und die obere Fotozelle eingesetzt werden.*

### UMGEBUNGSSCHUTZ

Die Möglichkeit, zwei unterschiedlich ausgerichtete Fotozellen in einem einzigen Behälter zu installieren, ermöglicht die Herstellung eines Umgebungsschutzes.

Abbildung 6 zeigt ein Beispiel für den Umgebungsschutz eines Flügeltors.

**ACHTUNG:** *Es ist wichtig, das Vorhandensein eines Senders und eines Empfängers im selben Behälter zu vermeiden.*

In dem Beispiel aus Abbildung 6 enthält die Säule B 2 Sender (TX1 und TX2), die Säule C enthält 2 Empfänger (RX2 und RX3). Weiter wird empfohlen, zwei frontal ausgerichtete Säulen für die längere Seite des Umfangs zu verwenden (im Beispiel von Abb. 6 die Säulen B und C).

Informationen zu den elektrischen Anschlüssen finden sich in den mit dem Produkt gelieferten Anweisungen. Dabei ist zu beachten, dass bei Verwendung mehrerer Fotozellenpaare alle N.C.-Kontakte des Empfängers (RX) an den Fotozelleneingang der Steuereinheit angeschlossen werden müssen.

**WICHTIG:** *Um ein Eindringen von Feuchtigkeit und Kondensation zu verhindern, mit größter Sorgfalt mit einem Silikonprodukt versiegeln.*

*Sowohl den Eingang zum Fotozellenbehälter als auch die Kabelverschraubung in der Befestigungsbasis versiegeln.*

## POL.05 - POL.12

## FRANÇAIS

### DESCRIPTION

Paire de colonnettes pour la fixation à terre de photocellules de la série PUPILLA, disponibles en deux versions.

POL.05: Hauteur 50 cm. 1 paire de photocellules

POL.12: Hauteur 100 cm. 2 paires de photocellules

**ATTENTION!** *Les couvercles en plastique fournis avec les PUPILLA ne sont pas utilisables; des couvercles spécifiques sont fournis pour l'utilisation sur la colonnette POL.*

### INSTALLATION

Procéder ainsi:

- Fig. 1: Fixer la base B au profilé arrière PP de la colonnette en utilisant les trois vis fournies en dotation

- Fig. 2: Fixer la colonnette à terre en utilisant les vis et les chevilles (non fournies) ou autre système adapté à la surface. Un passe-câbles en caoutchouc P1 est présent au niveau de la base à couper en fonction de la section de câble de branchement.

Introduire le profilé avant PF de la colonnette et le couvre-base CB.

- Fig. 3: Passer le câble de branchement en utilisant le passe-câbles P2 sur la base du couvercle inférieur CP.

Enfiler le couvercle arrière CP dans la colonnette de façon à le placer en appui sur le profilé avant.

De même, enfiler le couvercle avant CF et fixer le couvercle supérieur CS avec la vis fournie en dotation.

Fig. 4: Accrocher la carte de la photocellule Pupilla sur le support S puis le fixer sur le couvercle arrière CP en utilisant 3 vis et la borne de fixation M.

Le support permet d'orienter la photocellule (180°).

*Il est possible d'installer deux photocellules PUPILLA dans un même conteneur, une tournée vers l'avant et l'autre tournée latéralement (Fig. 5). De cette façon, il est possible de réaliser une protection de type périmétral (voir paragraphe "Protection périmétrale").*

*COL.12: La procédure décrite ci-dessus est valable également pour la version COL.12 à la seule différence qu'une fois après avoir introduit la photocellule inférieure, on introduit le deuxième couvercle avant et la photocellule supérieure.*

## PROTECTION PÉRIMÉTRALE

La possibilité d'installer deux photocellules orientées différemment dans un même conteneur permet de réaliser une protection périmétrale.

La figure 6 représente un exemple de protection périmétrale d'un portail à vantaux battant.

**ATTENTION!: La présence d'un émetteur et d'un récepteur dans le même conteneur est absolument à éviter.**

Dans l'exemple de la figure 6, la colonne B contient 2 émetteurs (TX1 et TX2) et la colonne C contient 2 récepteurs (RX2 et RX3). On conseille également d'utiliser deux colonnettes orientées de front pour le côté supérieur du périmètre (dans l'exemple de Fig. 6, les colonnes B et C).

Pour les branchements électriques, vous référer aux instructions fournies avec le produit, en considérant que si vous utilisez plusieurs paires de photocellules, il faudra brancher en série tous les contacts N.C. du récepteur (RX) à l'entrée de la photocellule de la centrale de commande.

**IMPORTANT: Pour empêcher tout risque d'infiltration d'humidité et des phénomènes de condensation, sceller très soigneusement en utilisant un produit à base de silicone.**

*Sceller soit l'entrée du conteneur de la photocellule soit le passe-câbles de la base de fixation.*

## POL.05 - POL.12

### DESCRIPCIÓN

Par de columnas para la fijación al suelo de fotocélulas de la serie PUPILLA, disponibles en dos versiones.

POL.05: Altura 50 cm 1 par de fotocélulas  
POL.12: Altura 100 cm 2 pares de fotocélulas

**¡ATENCIÓN!: Las cubiertas de plástico suministradas con las PUPILLA no se pueden utilizar, se suministran unas cubiertas específicas para el uso en la columna POL.**

### INSTALACIÓN

Proceda como se indica a continuación:

- Fig. 1: Fije la base B al perfil trasero PP de la columna utilizando los tres tornillos suministrados

- Fig. 2: Fije al suelo la columna utilizando tornillos y tacos (no suministrados) u otro sistema adecuado a la superficie.

En la base hay una guía de cable de goma P1 a cortar según la sección del cable de conexión.

Inserte el perfil delantero PF de la columna y la cubierta de base CB.

- Fig. 3: Pase el cable de conexión utilizando la guía de cable P2 en la base de la cubierta inferior CP.

Inserte la cubierta trasera CP en la columna hasta que descanse contra el perfil delantero.

Inserte del mismo modo la cubierta delantera CF y fije la cubierta superior CS con el tornillo suministrado.

Fig.4: Enganche la tarjeta de la fotocélula Pupilla en el soporte

S, luego fíjelo en la cubierta trasera CP utilizando 3 tornillos y la abrazadera de fijación M.

El soporte permite la orientación (180°) de la fotocélula.

*Se pueden instalar dos fotocélulas PUPILLA en un solo contenedor, una orientada hacia el frente y otra hacia el lateral (Fig. 5). De esta forma se puede realizar una protección de tipo perimetral (ver apartado "Protección perimetral").*

*COL.12: El procedimiento descrito anteriormente también es válido para la versión COL.12, con la única diferencia de que, tras insertar la fotocélula inferior, se inserta la segunda cubierta delantera y la fotocélula superior.*

## PROTECCIÓN PERIMETRAL

La posibilidad de instalar dos fotocélulas con orientación diferente en un solo contenedor permite la realización de una protección perimetral.

La figura 6 muestra un ejemplo de protección perimetral de una puerta batiente.

**¡ATENCIÓN!: Es indispensable evitar la presencia de un transmisor y de un receptor en el mismo contenedor.**

En el ejemplo de la figura 6, la columna B contiene 2 transmisores (TX1 y TX2), la columna C contiene 2 receptores (RX2 y RX3). Se recomienda también usar para el lado mayor del perímetro dos columnas orientadas frontalmente (en el ejemplo de la Fig. 6, las columnas B y C).

Para las conexiones eléctricas, consulte las instrucciones proporcionadas con el producto, teniendo en cuenta que en caso de usar varios pares de fotocélulas, es necesario conectar en serie todos los contactos N.C. del receptor (RX) a la entrada de la fotocélula de la central de control.

**IMPORTANT: Para evitar filtraciones de humedad y fenómenos de condensación, proceda al sellado con el máximo cuidado, utilizando un producto siliconado.**

*Selle tanto la entrada en el contenedor de la fotocélula, como la guía de cable en la base de fijación.*

## POL.05 - POL.12

### OPIS

Para kolumn do mocowania fotokomórek serii PUPILLA, dostępnych w dwóch wersjach.

POL.05: Wysokość 50 cm 1 para fotokomórek  
POL.12: Wysokość 100 cm 2 pary fotokomórek

**UWAGA! Plastikowe osłony dostarczone w fotokomórkami PUPILLA nie nadają się użycia, dostarczamy specjalne osłony do użycia na kolumnie POL.**

### MONTAŻ

Wykonać następujące czynności:

- Rys.1: Przymocować podstawę B do profilu tylnego PP kolumny, używając trzech dostarczonych śrub

- Rys. 2: Przymocować kolumnę za pomocą śrub i kołków rozporowych (niedostarczonych) lub stosując inne rozwiązania w zakresie mocowania.

W podstawie znajduje się gumowa obejma kabla P1, którą należy przyciąć odpowiednio do przekroju przewodu przyłączeniowego.

## ESPAÑOL

## POLSKI

Włożyć profil czołowy PF kolumny i maskownicę podstawy CB.

- Rys.3: Umieścić przewód przyłączeniowy w objęciu P2 znajdującej się na podstawie dolnej osłony CP.

Włożyć osłonę tylną CP do kolumny, aż oprze się o profil czołowy.

W ten sam sposób włożyć osłonę przednią CF i przymocować osłonę górną CS za pomocą dostarczonej śruby.

Fig.4: Zawiesić płytkę fotokomórki Pupilla na wsporniku S, a następnie przymocować ją do tylnej osłony CP za pomocą 3 śrub i zacisku mocującego M.

Wspornik daje możliwość ustawienia (180°) fotokomórki.

*Można zainstalować dwie fotokomórki PUPILLA w tej samej obudowie, jedną zwróconą do przodu i jedną zwróconą w bok (Rys.5). W ten sposób można wykonać zabezpieczenie typu obwodowego (patrz paragraf „Zabezpieczenie obwodowe”).*

*COL.12: Wyżej przedstawiona procedura odnosi się do wersji COL.12 z tą różnicą, że po załączeniu dolnej fotokomórki, podłącza się drugą osłoną czołową i górną fotokomórkę.*

## ZABEZPIECZENIE OBWODOWE

Możliwość zainstalowania dwóch, różnie ustawionych, fotokomórek w jednej obudowie umożliwia wykonanie zabezpieczenia obwodowego.

Na rysunku 6 przedstawiamy przykład zabezpieczenia obwodowego bramki ze skrzydłami wahadłowymi.

**UWAGA! Obowiązkowo unikać obecności nadajnika i odbiornika w tej samej obudowie.**

W przykładzie z rysunku 6, kolumna B zawiera 2 nadajniki (TX1 i TX2), kolumna C zawiera 2 odbiorniki (RX2 i RX3).

Na dłuższym boku obwodu, zalecamy użycie dwóch kolumn ustawionych czołowo (w przykładzie na Rys. 6 kolumny B i C). Jeśli chodzi o przyłącza elektryczne, należy odnieść się do instrukcji dostarczonych z produktem, mając na uwadze, że w przypadku zastosowania dwóch par fotokomórek należy podłączyć szeregowo wszystkie styki N.C. odbiornika (RX) na wejściu fotokomórki centralki sterowniczej.

**WAŻNE:** Aby uniemożliwić przenikanie wilgoci i kondensatu, dokładnie pozabezpieczać wszystko silikonem.

*Uszczelnić zarówno wejście obudowy fotokomórki jak i obejmę kabla w podstawie mocującej.*

**BENINCA®**  
TECHNOLOGY TO OPEN

**AUTOMATISMI BENINCÀ SpA** - Via Capitello, 45 - 36066 Sandrigo (VI) ITALY - Tel. 0444 751030 r.a. - Fax 0444 759728

www.beninca.com - sales@beninca.it